

MULTI PLAYER

Plus



SEGUIMOS CRECIENDO
LOS RESULTADOS NOS AVALAN

C/ Dinamarca, nº10 · Polígono Espíritu Santo · 3010 Oviedo · Asturias
Teléfono: 985 118 109 · E-mail: carfama@grupo-dc.com · www.carfama.com

MULTI PLAYER *Plus*



MULTIPLAYER 3-4 es la respuesta a las demandas de propietarios de salones y bingos. Este nuevo modelo configurado en una sola isla de 3 o 4 máquinas Tipo B, supone ser la mejor opción, para el operador, de pagar menos tasas y decorar el espacio en el que se ubican.

CARACTERÍSTICAS TÉCNICAS

- Ordenador de alta capacidad gráfica.
- Fuente de alimentación conmutada 12V
- Pantalla TFT 22"
- Selector de monedas AZKOYEN D2S CCTALK
- Lector de billetes NV9 PLUS
 - Pago multibillete configurable.
 - Nuevo diseño de mueble Slant Top con iluminación led y toma de carga para dispositivos móviles.

VALORES ELÉCTRICOS

V= 110/230V

f= 50 Hz

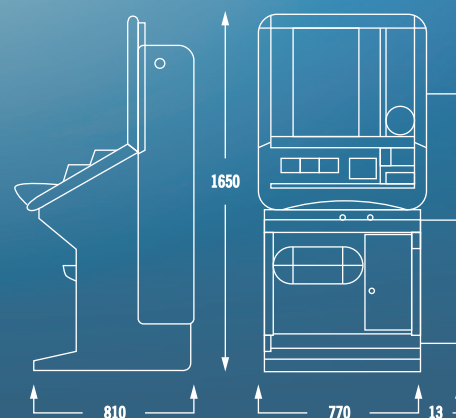
Fusible= 2x(T 3,15A/250V) 5x20mm

SISTEMA DE PAGO

Terminales adaptados a los diferentes sistemas de pago existentes en el mercado.

LLAVE EXTERNA DE PAGO MANUAL

Sólo disponible en modelos de salón.



MULTIPLAYER 3

Ancho 2510 - Alto 2000 - Prof. 810 (mm)

MULTIPLAYER 4

Ancho 3410 - Alto 2000 - Prof. 810 (mm)

MULTIPLAYER 6

Ancho 2510 - Alto 2000 - Prof. 1640 (mm)